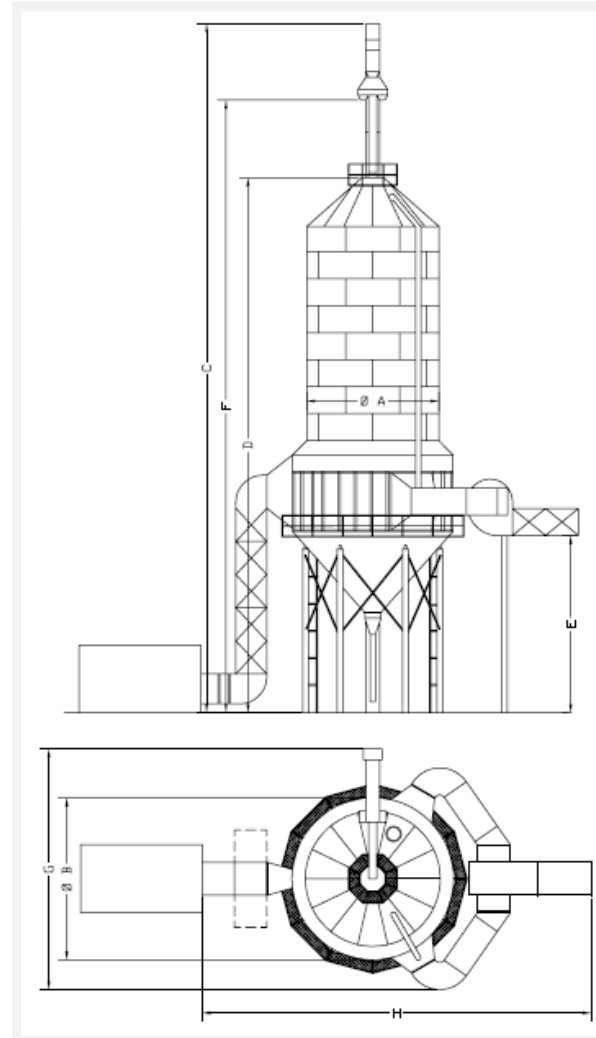


Secadora recíclica:  
A-300 R / A-350 R / A-600 R / A-600 R +1 / A-720 R / A-860 R

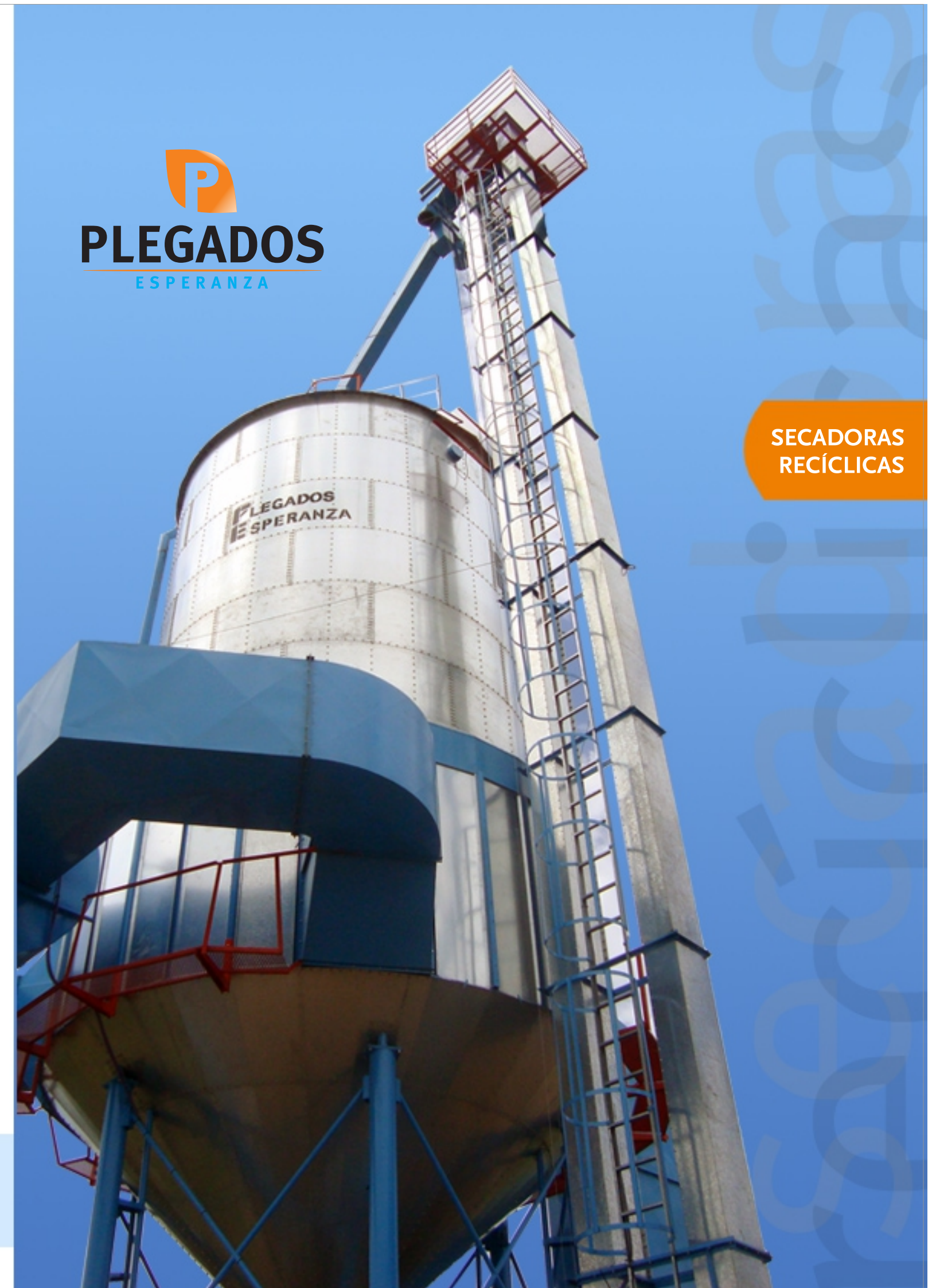


Secadora recíclica:  
A-1200 R2 / A-1500 R2 / A-1800 R2

MODELOS Y MEDIDAS GENERALES DE SECADORAS ARROCERAS

Modelo	A-300 R	A-350 R	A-600 R	A-720 R	A-1200 R	A-1500 R	A-1800 R	A-2600 R4	
Capacidad	Bolsas arroz (50 kg)	300	350	600	720	1200	1500	1800	2600
	Peso (Tn)	15	17,5	30	36	60	75	90	130
	Volumen (m3)	25	30	45	60	100	125	150	217
Altura total (C) mm	15.715	16.715	18.315	21.580	23.200	24.410	25.630	29.510	
Altura salida de granos (F) mm	13.640	14.640	15.850	19.120	20.590	21.780	23.000	26.850	
Altura depósito (D) mm	11.080	12.040	13.900	17.050	17.040	18.440	19.400	22.630	
Altura min. salida de aire (E) mm	3.600	3.600	4.300	4.300	6.500	6.500	6.500	6.750	
Ancho total (G) mm	5.180	5.180	5.930	5.930	8.900	8.900	8.900	9.360	
Largo total sin horno (H) mm	6.630	6.630	7.940	7.940	14.400	14.400	14.400	15.140	
Diámetro de depósito (A) mm	2.450	2.450	3.060	3.060	4.900	4.900	4.900	5.510	
Diámetro cámara de aire (B) mm	3000	3000	3.550	3.550	5.940	5.940	5.940	6.640	
Potencia de funcionamiento CV	16	16	25,5	30,5	55	65	70	105,5	

Kredder 3535 - Ruta Provincial N 70 - Km 22  
S3080HOLL Esperanza - Provincia de Santa Fe - Rep. Argentina  
Tel: +54 3496 425081 e-mail: plegadosesperanza@plegadosesperanza.com  
www.plegadosesperanza.com.ar



SECADORAS  
RECÍCLICAS

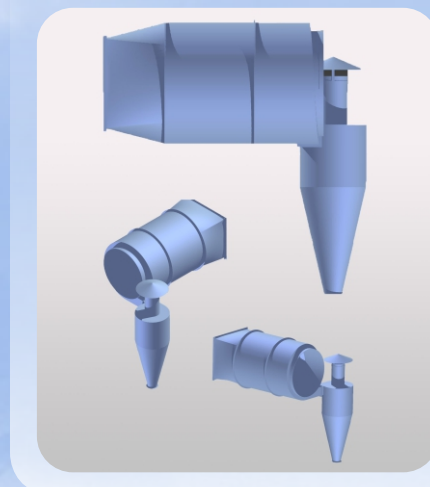
## SECADORAS RECÍCLICAS

### SEGURIDAD

Las Secadoras Recíclicas PE, al igual que el resto de nuestros equipos, cumplen con todas las reglamentaciones impuestas por la Ley 19.587 de higiene y seguridad en el trabajo, haciendo que su instalación sea confiable eliminando las principales causas de accidentes de trabajo. Las secadoras PLEGADOS ESPERANZA S.A. poseen una cámara de secado autolimpiante y parachispas realizados en materiales de alta resistencia para disminuir considerablemente el riesgo de incendio y resguardar en todo momento la calidad del grano, la integridad física del trabajador y por consiguiente el estado general de la máquina y su durabilidad en el tiempo. Además de un adecuado diseño, escaleras, barandas y plataformas seguras, estas secadoras cuentan con accesorios que hacen a una cómoda y confiable operabilidad de la misma, como es el sistema de control de nivel de carga con alarma y también la guillotina de corte electromagnético colocada en la entrada del elevador, que junto al sistema unidireccional de giro de la noria, evitan que ésta se atore al producirse algún corte del suministro eléctrico. Nuestras secadoras permiten obtener la más alta calidad de secado al menor costo, gracias al diseño de la cascada de granos. El mismo, (desciende en zig-zag), progresa rodeado por una corriente de aire que fluye en su mismo sentido y también cruzándolo.

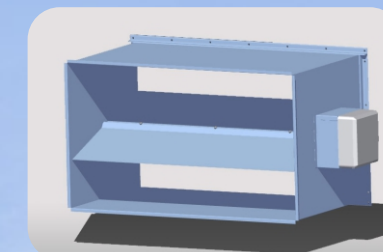
### DECANTADOR CICLÓNICO

Sistema opcional que mediante fuerza centrífuga separa las partículas contaminantes del aire de salida de la secadora para de esta forma obtener una emisión de aire libre de impurezas.



### CONTROL AUTOMÁTICO DE TEMPERATURA

Es un sistema modulante opcional para secadoras arroceras calefaccionadas a leña, que garantiza una temperatura de secado estable y óptimo, evitando variaciones debidas a temperaturas externas y cargas al horno variables, lo cual facilita el trabajo del operario. Este sistema adosado al tubo de ingreso de aire caliente, mantiene la temperatura de la secadora constante mediante un servomotor que hace girar una mariposa permitiendo un mayor o menor ingreso de aire frío.



### MODELOS

PLEGADOS ESPERANZA S.A. lanza recientemente modelos exclusivos de secadoras arroceras con ventilador centrífugo de doble aspiración.

- Modelo A-1800R2 con capacidad para 90 toneladas de arroz
- Modelo A-1200R2 con capacidad para 60 toneladas de arroz y preparada para ser ampliable a 75 o 90 toneladas.

Todos nuestros modelos de secadoras se entregan con manual de funcionamiento, plano y listado de repuestos.

Los modelos A-300R, A-350R y A-600R se disponen en versión MEC para ser provistas de potencia mediante motores a explosión.

Nuestra empresa desde los comienzos tuvo como objetivo brindar una opción de equipos y máquinas a lo existente en el mercado, es así que se desarrolla experimenta y lanza a la venta modelos exclusivos de secadoras especialmente diseñadas para secar arroz. Si Piensa en acondicionar su producto dándole el mejor trato y con la más alta calidad PLEGADOS ESPERANZA S.A. cuenta con un excelente equipo de expertos que están a su disposición para brindarle el asesoramiento necesario y plasmar en tiempo y forma su proyecto. Para ello se ofrece:

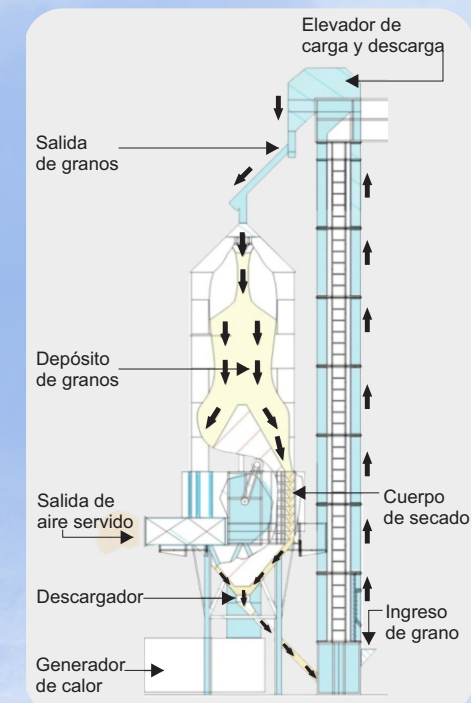
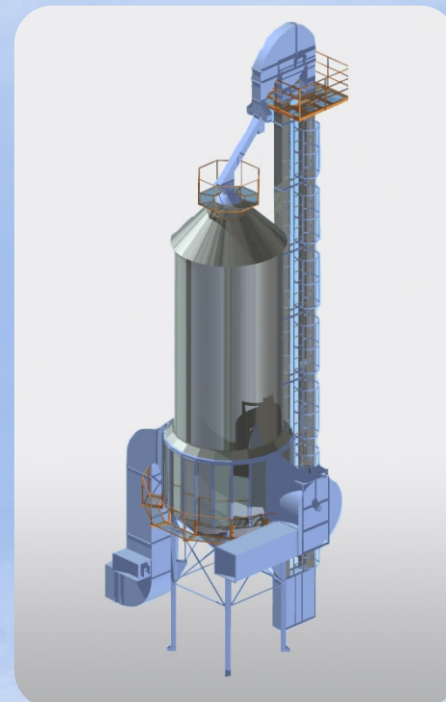
- Diferentes modelos y capacidades de secadoras que seguramente cumplirán sus expectativas.
- Amplia gama de accesorios para ayudarle a acondicionar y proteger la calidad del grano.
- Servicio desde la planificación hasta la instalación y mucho más.

Máquinas especialmente diseñadas para secar granos de arroz, pudiendo, también, secarse en ella otros tipos de granos, teniendo en cuenta su peso hectolítrico.

Todos los modelos están compuestos por un cuerpo de secado (cascada) con su respectiva cámara de aire que asegura un rendimiento de 1 punto promedio por hora. Sobre el mismo va un depósito cilíndrico de capacidad variable que contiene el arroz húmedo.

La corriente de aire es generada por medio de un ventilador centrífugo de gran potencia y alta eficiencia, el cual no entra en contacto con el arroz, evitando así su desgaste prematuro.

Todo el equipo es soportado por grupos variables de patas tubulares reforzadas. La temperatura generada para la calefacción puede realizarse por medio de horno a leña, quemador de gas o quemador de gas oil; cumpliendo su función de igual manera con cualquiera de estos sistemas.



Posee un sistema de descarga sencillo que asegura un recirculado y por consiguiente secado parejo.

El movimiento de los granos se hace por medio de una noria elevadora a cangilones que sirve para la carga, recirculado y descarga. La misma mueve la totalidad de la carga en el transcurso de una hora.

Todas las secadoras tienen incorporado su tablero e instalación eléctrica correspondientes para su correcto funcionamiento.



Codo de descarga



Doble Aspiración



Ventilador centrífugo



Cascada